

# ROTOR



*tecnologia d'avanguardia*



**TAGLIAVINI**

1934

IT  
GB

# I PLUS ROTOR



**ECONOMICO** scambiatore ad ampia superficie che riduce i consumi.

**ECONOMIC** heat exchanger with a large surface area for reduced energy consumption.



**PERFORMANTE** con dettagli di qualità che garantiscono una cottura perfetta. Flusso dell'aria dal basso verso l'alto e camera di cottura, facciata, porte e cappa costruiti in acciaio inox.

**HIGH PERFORMANCE** with quality details which guarantee perfect baking. Air flow from the bottom up and stainless steel baking chamber, front, doors and hood.



**EFFICIENTE** flusso dell'aria orizzontale, in pressione positiva e in controcorrente con i fumi consentono un morbido trasferimento del calore al prodotto.

**EFFICIENT** horizontal air flow, in positive pressure and countercurrent to the fumes ensures a delicate transfer of heat to the product.



**FLESSIBILE** adatto sia per la cottura di pasticceria che di pane di diversa pezzatura.

**FLEXIBLE** suitable for baking different sizes of bread as well as pastries/cakes.



**ESTREMA COMPATTEZZA** la richiesta di spazio è estremamente limitata in rapporto alla capacità produttiva.

**EXTREMELY COMPACT** requires very little installation space in relation to its production capacity.



**IDEALE IN OGNI SITUAZIONE** ventilatore di ricircolo dell'aria nella camera di cottura a due velocità (optional): velocità alta per cottura di panificazione e pasticceria standard, velocità bassa per cottura di prodotti leggeri e delicati.

**IDEAL FOR EVERY SITUATION** two-speed air recirculation fan in the baking chamber (optional): high speed for baking bread and standard pastries/cakes; low speed for baking light and delicate products.



Di serie, **CENTRALINA DIGITALE** completa di programmatore settimanale e memorizzazione di 10 ricette di cottura.

Standard **DIGITAL CONTROL UNIT** complete with weekly programmer and setup for storing 10 baking recipes.

# ROTTOFAR



RT 68/C - RT 68/E



RT 88/C - RT 88/E  
RT 810/C - RT 810/E



RT 812/C - RT 812/E



# PERCHÉ scegliere ROTOR



## TECNOLOGIA D'AVANGUARDIA

Il forno a rotazione Rotor è il prodotto di un'attenta tecnologia d'avanguardia che coniuga praticità di utilizzo e minimi consumi. Disponibile con alimentazione a gas, gasolio oppure a energia elettrica, è il forno versatile e robusto adatto per tutte le esigenze. La cottura avviene attraverso una circolazione di aria pulita, convogliata e distribuita in camera tramite condotti regolabili. In camera di cottura il flusso d'aria con direzione dal basso verso l'alto all'uscita dallo scambiatore, cede calore al fondo della teglia, lambendo il prodotto per una cottura ottimale ottenendo un buon suolo.

Nella versione a COMBUSTIONE, lo scambiatore di calore a grande superficie, sfrutta la circolazione dell'aria in senso orizzontale, in controcorrente e in pressione positiva rispetto ai fumi. L'aria passa attraverso un numero elevato di tubi accumulando calore. I gas combusti sono convogliati verticalmente oltre il cilindro di combustione in tre giri per massimizzare il rendimento. Il bruciatore e il ventilatore, posti nella parte posteriore, sono facilmente accessibili per una comoda manutenzione.

Nella versione ELETTRICA, le resistenze dello scambiatore oltre ad avere una grande superficie di scambio, sono alettate per aumentare la superficie e per aumentarne il rendimento. Le resistenze sono inserite dall'alto per una facile sostituzione e manutenzione.

Vaporiera a cascata per una produzione di vapore esuberante. La vaporiera, posizionata sulla parete posteriore della camera di cottura a contatto con lo scambiatore di calore, è composta da elementi individuali in fusione di ghisa per il massimo accumulo di calore e per una durata illimitata. La vaporiera è facilmente amovibile per straordinaria manutenzione.

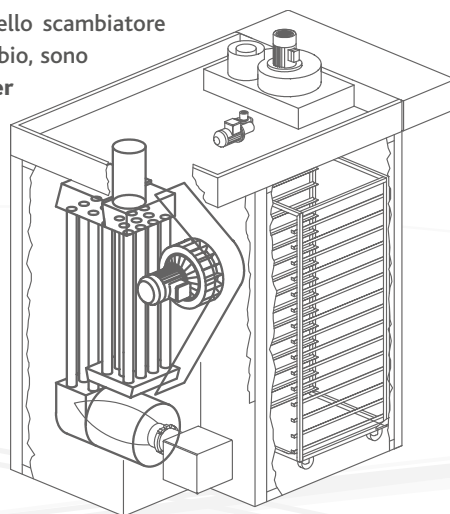
### AVANT-GARDE TECHNOLOGY

*The Rotor rotary oven is the result of attentive, avant-garde technology which brings together practicality of use and minimum energy consumption. Available in gas, fuel oil or electrically powered versions, it is a versatile and robust oven to meet all needs. Baking is brought about by the circulation of clean air, conveyed and distributed in the chamber via adjustable conduits. Inside the baking chamber the bottom to top direction of the air flow in heat exchanger outlet heats up the bottom of the baking pans, flowing over the product to ensure optimum baking with a perfectly baked bottom.*

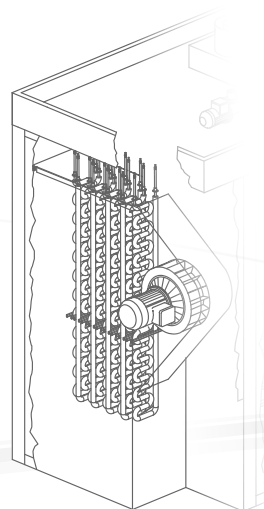
*In the COMBUSTION version, the large surface area heat exchanger exploits the horizontal air flow in countercurrent and positive pressure to the fumes. The air passes through a large number of pipes accumulating heat. The combusted gases are conveyed vertically beyond the combustion cylinder in three rounds to maximize performance. The burner and the fan installed at the back of the oven are easily accessible to facilitate maintenance operations.*

*In the ELECTRIC version, the resistance elements of the heat exchanger, as well as having a large heat exchanging surface area, also have fins to increase the radiating surface and increase efficiency. The resistance elements are inserted from above to make replacement and maintenance operations quick and easy.*

*Cascade steam generators to produce large amounts of steam. The steam generator, positioned on the back wall of the baking chamber, in contact with the heat exchanger, is made up of individual cast iron elements for maximum heat accumulation and an unlimited service life. The steam generator can easily be taken out to perform extraordinary maintenance procedures.*



COMBUSTIONE  
COMBUSTION



ELETTRICO  
ELECTRIC

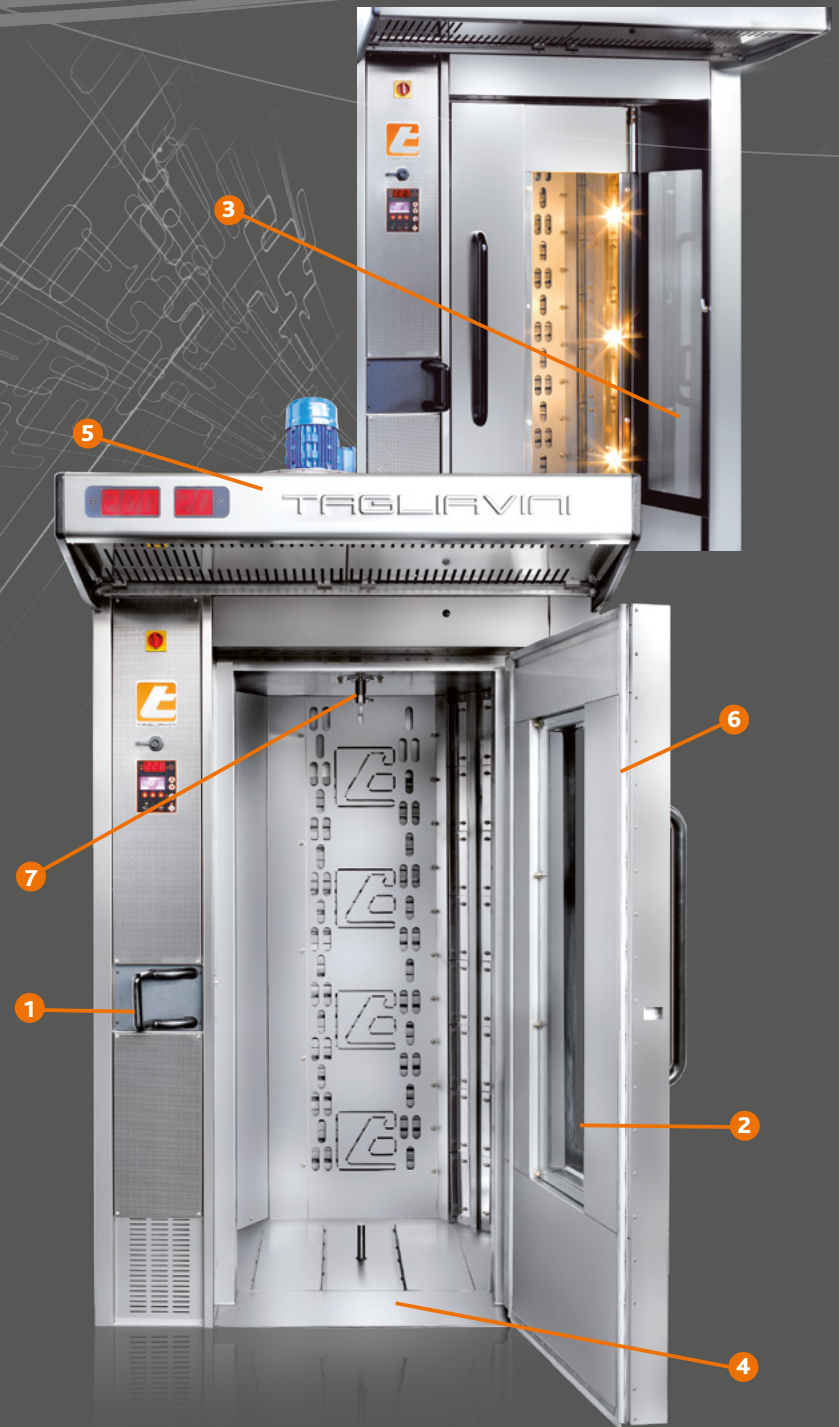


## DETTAGLI CHE FANNO LA DIFFERENZA

- Apertura della porta con **maniglia ergonomica brevettata** situata sulla colonna **1**. Ciò consente di avere l'interno porta completamente libero da fori, onde evitare perdite di vapore. Dispositivo di apertura di emergenza della porta dall'interno della camera di cottura. Centralina posizionata a sinistra con apertura della porta da sinistra (non reversibile). A richiesta porta con apertura automatica.
- Il **doppio vetro ventilato di grandi dimensioni** **2** permette una visione totale del carrello all'interno della camera di cottura. La pratica apertura a libro **3** consente una **facile pulizia e sostituzione delle lampadine**. Forte illuminazione posta sull'oblò della porta.
- **Scivolo fino a livello del terreno all'ingresso della camera di cottura** **4** per un inserimento facilitato del carrello.
- **Cappa in acciaio inox di grandi dimensioni** **5** dotata di **aspiratore in acciaio inox a doppia velocità orientabile a 360°**. **Valvola di aspirazione dei vapori** (a richiesta automatica) collegata all'aspiratore a doppia velocità per ottenere una migliore asciugatura del prodotto. La cappa può essere dotata di display della temperatura e tempo di cottura residuo (optional).
- **Guarnizioni siliciche ad alta tenuta** **6** poste sulla porta per una maggior durata e una minor esposizione agli urti nel carico del carrello.
- L'isolamento è garantito da uno **spesso strato di pannelli in lana di vetro che evitano le dispersioni di calore**.
- **Motore di rotazione del carrello con inverter per partenze e fermate graduali** (optional), indicata per carrelli con carico elevato (di serie per RT/RTE 812).
- La rotazione avviene, di serie, tramite **rampa a gancio**, **7** su richiesta è possibile dotare il forno di piattaforma girevole per l'utilizzo di tutti i tipi di carrello o di sollevatore automatico per rendere più agevole l'inserimento del carrello.

### DETAILS WHICH MAKE THE DIFFERENCE

- Door opening with **patented ergonomic handle** fitted on the column **1**. This makes it possible to have the inside of the door completely free of holes, thus avoiding steam leaks. Emergency door opening device from inside the baking chamber. Control unit positioned on the left with door opening from the left (not reversible). Automatic door opening on request.
  - **The large, ventilated double window** **2** provides a full view of the trolley inside the baking chamber. The practical hinged opening **3** ensures **easy cleaning and bulb replacement**. Double lighting on door porthole.
  - **Ramp down to floor level in baking chamber entrance** **4** to facilitate trolley insertion.
  - **Large stainless steel hood** **5** with a display showing the temperature and residual baking time (optional).
- Steam extraction valve (automatic on request) connected to the dual-speed extractor for better drying of the product.**
- **High performance silicone seals** **6** installed on the door for longer service life and less exposure to impact during trolley loading.
  - Insulation is guaranteed by a **thick layer of glass wool panels to prevent heat loss**.
  - **Trolley rotation motor with inverter for gradual start-up and stopping** (optional), ideal for trolleys with a high load (standard in the RT/RTE 812).
  - In standard models rotation is via a **hook ramp** **7** on request it is possible to fit the oven with a rotating platform for use with all types of trolleys or with an automatic lifter to facilitate trolley insertion.





# SMART

## LE CENTRALINE INTUITIVE

La centralina digitale con display SMART, è completa di programmatore di accensione settimanale "PROSET" e memorizzazione di 10 ricette di cottura di serie (ampliabili fino a 30). Dotata di:

- 1 Accensione / spegnimento centralina e luce in camera di cottura.
- 2 Aumento o diminuzione della temperatura e di tutti i parametri.
- 3 Funzione "enter" per entrare nelle impostazioni delle ricette e attivare il programmatore settimanale.
- 4 Avvio e fine ciclo di cottura.
- 5 Comando valvola (se automatica).
- 6 Comando mandata vapore. La quantità di vapore può essere misurata in tempo o in litri.
- 7 Regolazione tempo di cottura. Avvisatore acustico a fine cottura.
- 8 Velocità del ventilatore di ricircolo dell'aria in camera di cottura.
- 9 Regolazione velocità aspirazione cappa: bassa /alta.
- 10 Temperatura impostata.
- 11 Temperatura reale.

L'unità di potenza è separata dall'unità di controllo per una facile sostituzione e manutenzione. Grazie alla porta USB posta sul pannello frontale si possono facilmente e velocemente trasferire le ricette e aggiornare il software.

### SMART - THE INTUITIVE CONTROL UNITS

The digital control unit with SMART display comes complete with a weekly start-up programmer known as "PROSET" and space to save up to 10 baking recipes (upgradable to 30). Fitted with:

- 1 Control unit and baking chamber light on/off function.
- 2 Option to increase or decrease the temperature and all other parameters.
- 3 "Enter" function key to access the recipe settings and enable the weekly programmer.
- 4 Baking cycle start and stop function.
- 5 Valve control (if automatic).
- 6 Steam delivery control. The quantity of steam can be measured in time or litres.
- 7 Adjustable baking time. Sound buzzer at end of baking cycle.
- 8 Regulation of air recirculation fan speed in the baking chamber.
- 9 Regulation of extractor hood speed: high / low.
- 10 Preset temperature.
- 11 Real temperature.

The power unit is separate from the control unit to ensure easy replacement and maintenance operations.

Thanks to the USB port on the front panel, you can easily and quickly transfer recipes and upgrade the software.



# I BAKE

## LA TECNOLOGIA IN UN TOUCH

Il pannello di controllo I BAKE, racchiude in un touch la tecnologia più avanzata. Posizionato al posto della centralina SMART, offre tutte le funzioni sopra enunciate con gestione touch screen. Inoltre, con un semplice gesto si possono impostare:

*The I BAKE control panel incorporates the top level of technology in a touch screen. Installed in place of the SMART control unit, it offers all the functions listed above with touch-screen control. What's more, with a simple touch you can control:*



**SUPERSAVER:** (per modelli elettrici) computer di gestione dell'energia disponibile in grado di gestire la richiesta di energia di tutto il laboratorio con una potenza di contratto inferiore alla somma delle utenze.

*SUPERSAVER: (for electric models) a computer to manage the energy available that can handle the energy requirements of the entire premises with a contract power less than the total number of utilities.*



**PROSET:** programmazione settimanale delle accensioni giornaliere.

*PROSET: weekly programming of the daily baking cycles.*



**MANUALE D'ISTRUZIONI** per la consultazione.

*INSTRUCTION MANUAL for consultation.*



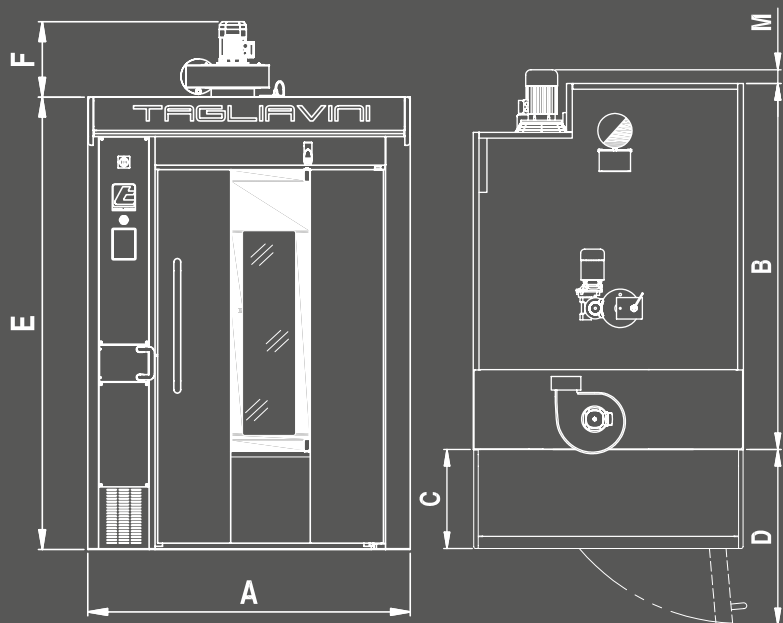
**MEMORIZZAZIONE DI 100 RICETTE.** Si possono controllare in modo automatico i seguenti parametri: Temperatura, tempi parziali di cottura, immissione vapore, velocità dei ventilatori di ricircolo, apertura e chiusura della valvola di estrazione del vapore.

*SAVES UP TO 100 RECIPES. Plus, the following parameters can be monitored automatically: Temperature, partial baking times, steam inlet, recirculation fan speed, opening and closing of the steam extraction valve.*

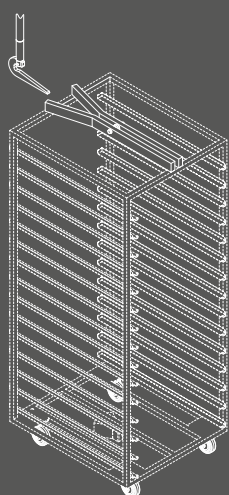


# DATI TECNICI

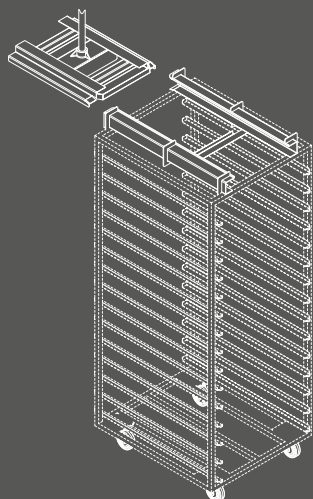
## TECHNICAL DATA



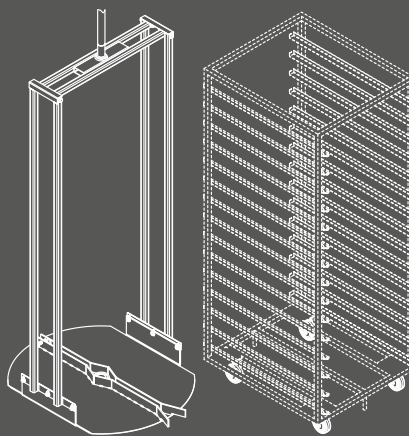
MODELLO MODEL	dimensioni esterne external dimensions (cm)								dimensioni teglie plaques dimensions (cm)	teglie plaques	potenza istallata installed power	
	A	B	M1*	M2*	C	D	E	F			kcal/h	(kw)
RTC68	145	195	2	10	60	83	230	42	60X80	13-15-18-20	48000	56+1,5
RTE68		170	26	34					40X60	26-30-36-40	-	36+1,5
RTC68H		195	2	10			240		60X80	15-18-20-22	49800	58+1,5
RTE68H		170	26	34					40X60	30-36-40-44	-	40,5+1,5
RTC88	164	223	13	23	60	110	230	42	80X80	13-15-18-20	56000	65+2,2
RTE88		205	31	42					60x93 (26"x37")	13-15-18-20	-	45+2,2
RTC88H		223	13	23					60x99 (24"x39")	13-15-18-20	59300	69+2,2
RTE88H		205	31	42					46x66 (18"x26")	15-18-20-22	-	48+2,2
RTC810	164	223	13	23	60	110	230	42	80X80	15-18-20-22	66000	77+2,2
RTE810		205	31	42					60x93 (26"x37")	15-18-20-22	-	54+2,2
RTC810H		223	13	23					60x99 (24"x39")	15-18-20-22	70500	82+2,2
RTE810H		205	31	42					46x66 (18"x26")	15-18-20-22	-	58,5+2,2
RTC812	190	254	13	23	60	110	230	47	80X100	13-15-18-20	76000	88+2,9
RTE812		236	31	42					50X80	26-30-36-40	-	72+2,9
RTC812H		254	13	23					79x94 (31"x37")	30-36-40-44	79900	93+2,9
RTE812H		236	31	42					81x92 (32"x36")	30-36-40-44	-	76,5+2,9



GANCIO  
HOOK



SOLLEVATORE  
AUTOMATICO  
AUTOMATIC  
LIFTER



PIATTAFORMA  
GIREVOLE  
ROTATING  
PLATFORM

- \* M1 si riferisce alla dimensione con ventilatore ad un velocità.
- \* M2 si riferisce alla dimensione con ventilatore a 5 velocità con inverter.
- \* M1 refers to the size with a one-speed fan.
- \* M2 refers to the dimension with a multi-speed fan.

Le illustrazioni e descrizioni di questo opuscolo si intendono fornite a titolo indicativo. Le quote e le misure sono espresse in cm.  
Illustrations and descriptions of this booklet are given as indicatives. Dimensions are expressed in cm.



**TAGLIAVINI S.p.A.**  
Via Ponte Taro, 27/B  
43015 Noceto - Parma - Italy  
Phone +39 0521 628844  
Fax +39 0521 628763

info@tagliavini.com  
www.tagliavini.com

